

PERMO FPM FILTER

فیلتر کیسه ای و مغناطیسی

جهت تصفیه در شبکه های مدار بسته



کاربرد :

فیلتر کیسه ای PERMO FPM مخصوص حذف تدریجی لجن از مدارهای گرمایی، آب سرد و سرمازا می باشد.
استفاده از این سیستم جهت تکمیل فرآیند رسوبزدایی ، کند کردن فرایند خوردگی و anti - fouling توسط PERMFLUID PERMOMIXA ، PERMOCENTRAL ضروری است.

مبانی :

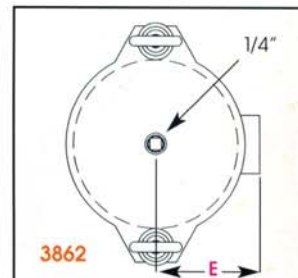
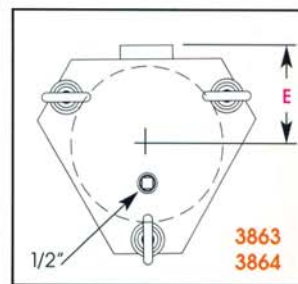
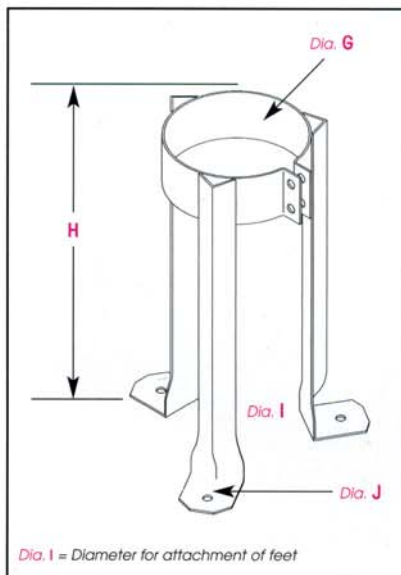
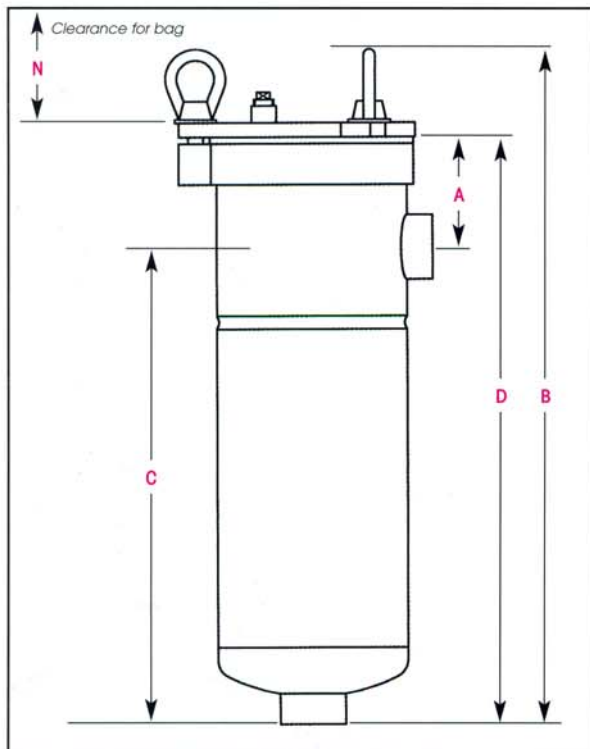
فیلتر کیسه ای PERMO FPM در مسیر برگشتی تجهیزات مورد نظر نصب می گردد. این سیستم محصولات حاصل از فرآیند خوردگی در مدار، بخصوص اکسیدها و کربنات های آهن، را حذف کرده و توسط فیلتر مغناطیسی خود نگه میدارد ذرات غیر مغناطیسی بزرگتر از ۷۵ میکرون به وسیله فیلتر کیسه ای دستگاه، حذف می شوند.

توجه:

در صورت لزوم، در مسیر بازگشتی یک شتابدهنده قرار دهید تا جریان را به داخل فیلتر هدایت کند.

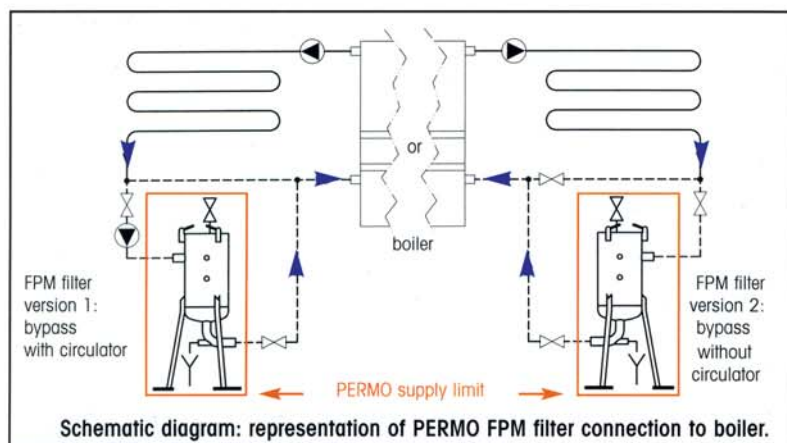
PERMO FPM را می توان برای فرآیند پیشگیری در مدارها بکار برد (به ویژه هنگام تزریق مواد ضد خوردگی PERMO)

PERMO FPM FILTER



کد	A	B	C	D	N	E	G	H	I	J
3862	۶۵	۶۰۵	۴۶۳	۵۲۸	۴۰۰	۸۶	۱۳۰	۲۶۰	۱۸۰	۱۴
3863	۱۱۳	۷۳۰	۵۲۶	۶۳۹	۵۵۰	۱۳۰	۲۰۰	۵۰۰	۳۰۰	۱۴
3864	۱۱۳	۱۱۰۰	۸۹۵	۱۰۰۸	۷۰۰	۱۳۰	۲۰۰	۵۰۰	۳۰۰	۱۴

کد پاکاب	مدل	کیسه	تعداد کیسه	اندازه کیسه	مساحت فیلتر در متر مربع	استاندارد ورودی / خروجی	بیشترین نرخ جریان (m ³ /h)	درج جریان بافیلتر نمدهی (m ³ /h)	دریوش نهایی	وزن (kg)
3862	FPM 9/12	اندازه ۴	۱	قطر: ۱۰۲ طول: ۳۸۱	۰.۱	۱"	۱۰	از ۹ تا ۱۲	۲ پیچ محوری	۹
3863	FPM 13/20	اندازه ۱	۱	قطر: ۱۸۲ طول: ۴۱۹	۰.۲	۲"	۵/۲۲	از ۱۳ تا ۲۰	۲ پیچ محوری	۹
3864	FPM 20/35	اندازه ۲	۱	قطر: ۱۸۰ طول: ۸۱۳	۰.۴۵	۲"	۵۰	از ۲۰ تا ۳۵	۲ پیچ محوری	۹



تجهیزات جانبی			
کد پاکاب	FPM 9/12	FPM 13/20	FPM 20/35
فیلتر کیسه ای ۷۵ میکرونی از جنس پلی پروپیلن	۳۷۸۲	۳۷۸۳	۳۷۸۴
پلر پروپیلن	۳۷۹۲	۳۷۹۳	۳۷۹۴

کاسپین
پاکاب
PAKAB CASPIAN

نشانی: تهران، دوراهی قلهک، خیابان بصیری، خیابان ثمری، شماره ۲۱، واحد ۵
تلفکس: ۲۲۶۱۶۶۹۱ - ۹ - ۲۲۶۴۳۶۴۸
www.pakab.com info@pakab.com